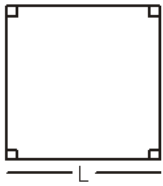




AREAS SOMBREADAS

ÁREAS DE FIGURAS PLANAS

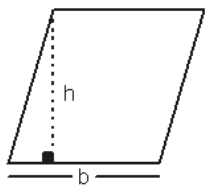
1.- Área del cuadrado



$$A_{\square} = L^2$$

Donde :
L : lado

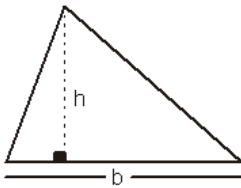
2.- Área del paralelogramo



$$A_{\square} = b \cdot h$$

Donde :
b : base
h : altura

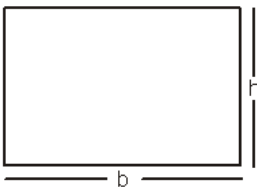
3.- Área del triángulo



$$A_{\triangle} = \frac{b \cdot h}{2}$$

Donde :
b : base
h : altura

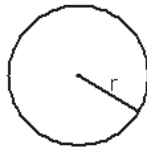
4.- Área del rectángulo



$$A_{\square} = b \times h$$

Donde :
b : base
h : altura

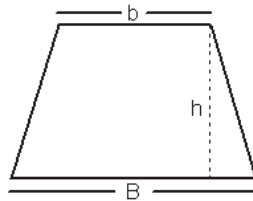
5.- Área del círculo



$$A_{\odot} = \pi r^2$$

Donde :
r : radio

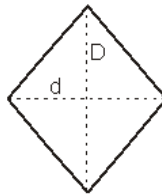
6.- Área del trapecio



$$A_{\Delta} = \frac{(B+b) \cdot h}{2}$$

Donde :
B : base mayor
b : base menor
h : altura

7.- Área del rombo

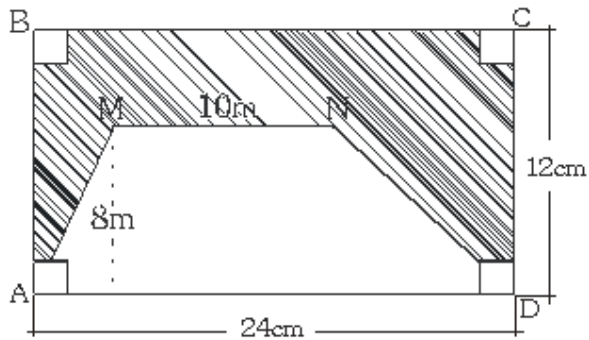


$$A_{\diamond} = \frac{D \times d}{2}$$

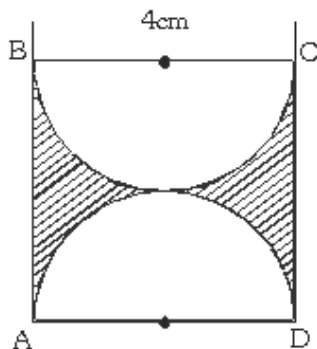
Donde :
D : diagonal mayor
d : diagonal menor

PRACTIQUEMOS

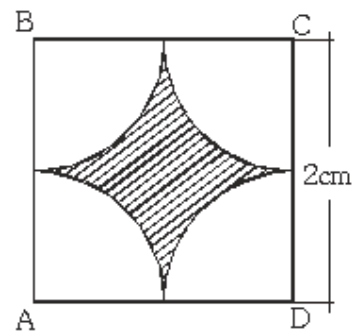
- 1.** En la figura mostrada, ABCD es un rectángulo y AMND es un trapecio; hallar el área de la región sombreada.



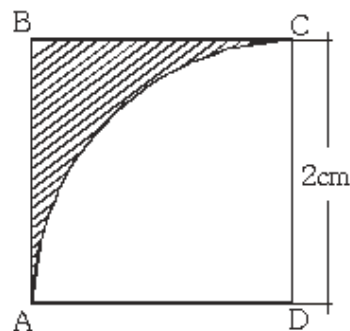
- 2.** Hallar el área de la región sombreada. Si ABCD es un cuadrado.



- 3.** Calcular el área de la región sombreada. Si ABCD es un cuadrado.

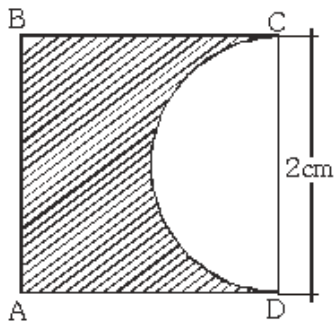


- 4.** Hallar el área de la región sombreada. Si ABCD es un cuadrado.

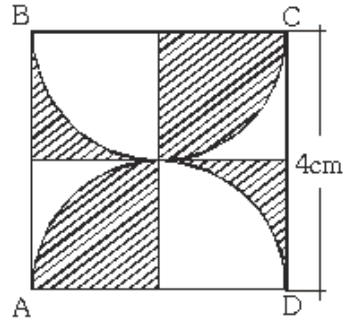


CIRCULO EDUCATIVO

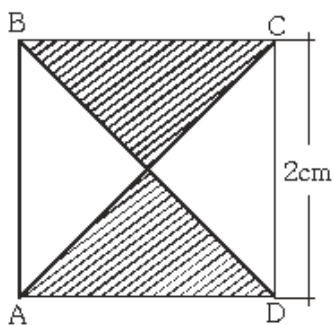
5. Hallar el área de la región sombreada. Si ABCD es un cuadrado.



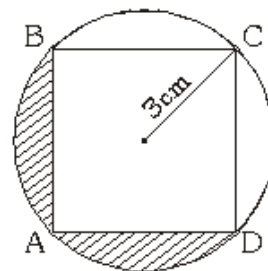
8. Si ABCD es un cuadrado. Hallar el área de la región sombreada.



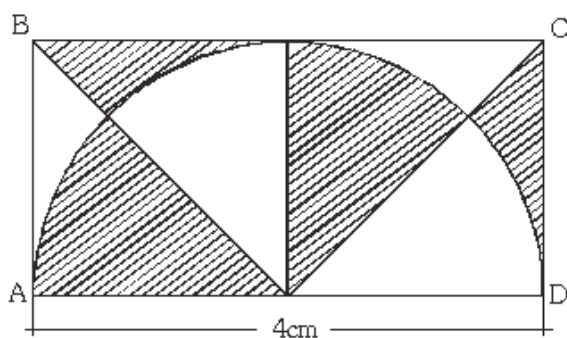
6. ABCD es un cuadrado. Hallar el área de la región sombreada.



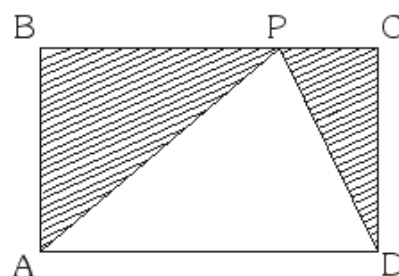
9. Hallar el área de la región sombreada. Si ABCD es un cuadrado.



7. Hallar el área de la región sombreada, si: ABCD es un rectángulo.

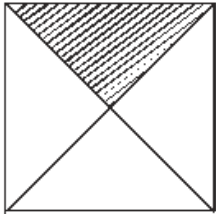


10. Si el área del rectángulo ABCD es 21 cm^2 . ¿Cuál es el área de la parte sombreada?

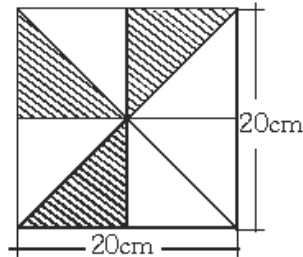


PRACTIQUEMOS EN CASA

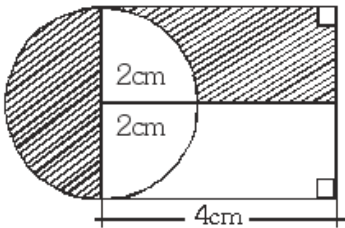
1. ¿Qué tanto por ciento del área del cuadrado es el área de la parte sombreada?



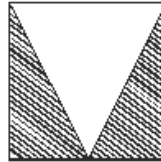
5. Hallar el área de la región sombreada.



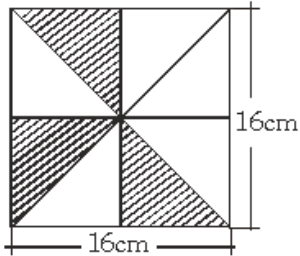
2. El área de la parte sombreada mide :



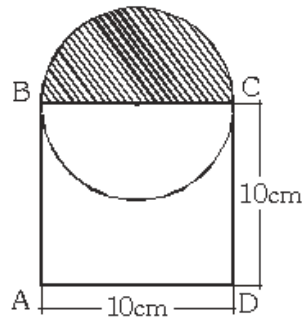
6. Si el área del cuadrado mide 64cm^2 , el área de la parte sombreada mide :



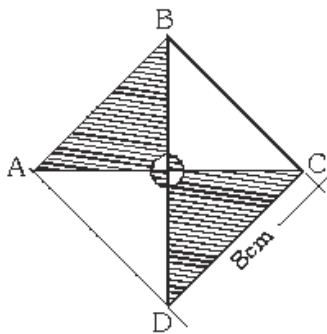
3. Hallar la parte sombreada :



7. Hallar el área de la región sombreada; si ABCD es un cuadrado



4. Hallar el área de la región sombreada, si ABCD es un cuadrado



8. Hallar el área de la región sombreada :

